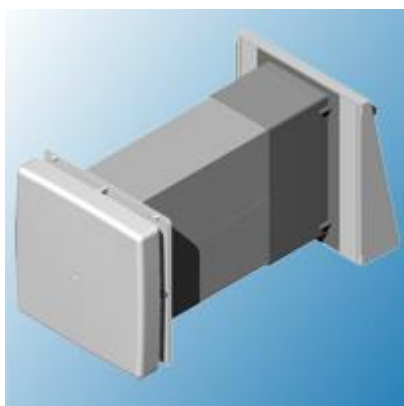


InVENTer - iVTwin

**větrací jednotka se zpětným ziskem tepla,
včetně průchodky o délce 550mm,
včetně kruhového či hranatého krytu s plastu,
včetně prachového filtru,
včetně venkovního krytu v designu **NEREZ**.**



Plastové vnitřní kryty s filtrem - volitelné



Nerezový venkovní kryt – úprava RAL v barvě fasády za příplatek

- **stavební otvor:** 150x270mm (hranatý)
- **síla stěny:** od 250 mm
- **délka průchodky:** od 250mm do 1 200 mm (volitelná)
- **výkon jednotky při režimu rekuperace:** od 13 m³/hod do 40 m³/hod
- **výkon jednotky při režimu stálého větrání:** od 26 m³/hod do 80 m³/hod
- **hlučnost jednotky:** od 19dB (vzdálenost 1m od jednotky)
- **účinnost jednotky:** max. 86%
- **příkon jednotky:** 2 – 6 W
- **objednávkové číslo:** 1001-0090
- **aktuální návod na instalaci naleznete na www.inventer.cz**