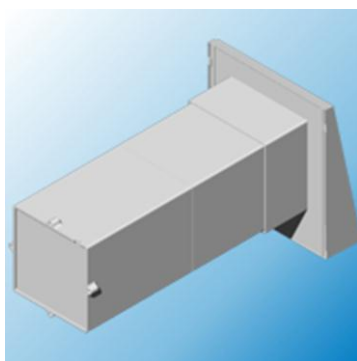


Přípravný set iV14V

***s pevnou průchodkou o délce 45cm nebo 65cm,
venkovním krytem v designu NEREZ
a tepelně izolačním utěsnění.***



Ve fázi hrubé stavby osadíte průchodku. Elektrikář připraví elektroinstalaci. Po začištění fasády připevníte venkovní kryt.

Kompletační sety si pořídíte kdykoliv dle Vašich finančních možností.

Více informací získáte u našich partnerů po celé ČR i na Slovensku.

Jejich kontakty naleznete na www.INVENTER.cz - zastoupení inVENTeru v regionech